

**Storage system adapted to your needs
Des présentoirs à votre mesure**

Produit / Product: C-0371

Client / Customer: _____

Description: Présentoir à journaux

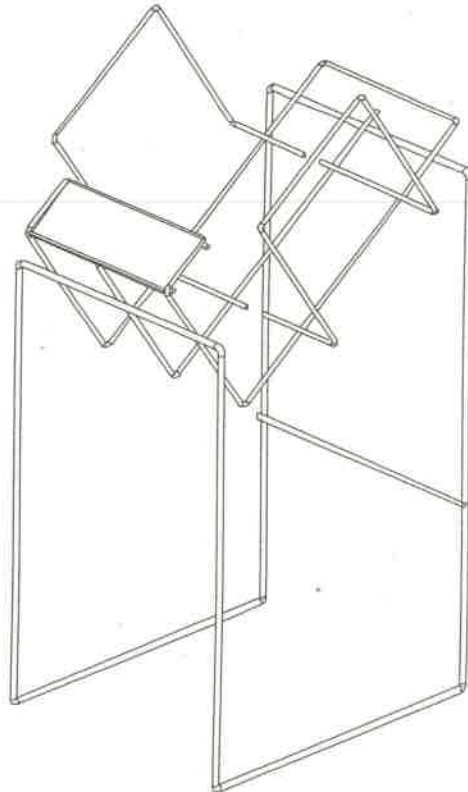
1 niveau incliné

Description: News paper rack

1 inclined level

Approx. dimensions: 16 X 14 X 28

(Prof. x Largeur x Haut.) / (Depth x Width x Height)



**Dimension du journal
News paper dimension
11 ½ x 15**

Prix sugg / Suggested price : _____

Commentaires / Comments: _____

Qté à commandée / Qty ordered : _____

Date: _____

**** Le prix peut varier selon la quantité. Contacter notre
représentant / Price depend of the quantity ordred. Contact
our representative**

PERMAFIL

225, rue Industriel
Ste-Marguerite (Québec)
G0S 2X0
Tel: 418-935-3939
Fax: 418-935-3622

**Storage system adapted to your needs
Des présentoirs à votre mesure**

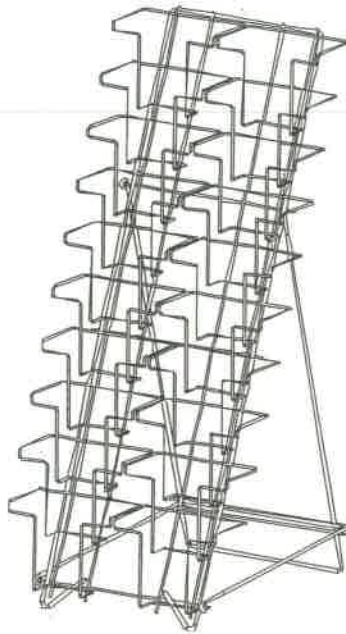
Produit / Product: C-0842

Client / Customer: _____

Description: Folding rack
20 pockets

Description: _____

Approx. dimensions: _____ X _____ X _____
(Prof. x Largeur x Haut.) / (Depth x Width x Height)



Prix sugg / Suggested price : _____

Commentaires / Comments: _____

Qté à commandée / Qty ordered : _____

Date: _____

**** Le prix peut varier selon la quantité. Contacter notre représentant / Price depend of the quantity ordred. Contact our representative**

PERMAFIL

225, rue Industriel
Ste-Marguerite (Québec)
G0S 2X0
Tel: 418-935-3939
Fax: 418-935-3622

**Storage system adapted to your needs
Des présentoirs à votre mesure**

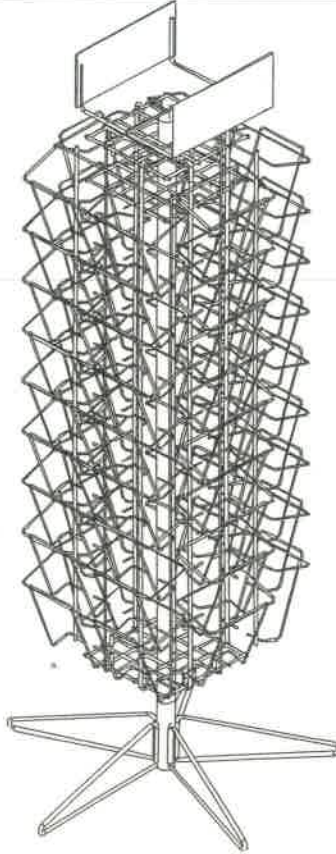
Produit / Product: C-1091

Client / Customer: _____

Description: Présentoir rotatif 52 pochettes

Description: _____

Approx. dimensions: 25 X 25 X 72
(Prof. x Largeur x Haut.) / (Depth x Width x Height)



Prix sugg / Suggested price : _____

Commentaires / Comments: _____

Qté à commandée / Qty ordered : _____

Date: _____

**** Le prix peut varier selon la quantité. Contacter notre représentant / Price depend of the quantity ordred. Contact our representative**

PERMAFIL

225, rue Industriel
Ste-Marguerite (Québec)
G0S 2X0
Tel: 418-935-3939
Fax: 418-935-3622

**Storage system adapted to your needs
Des présentoirs à votre mesure**

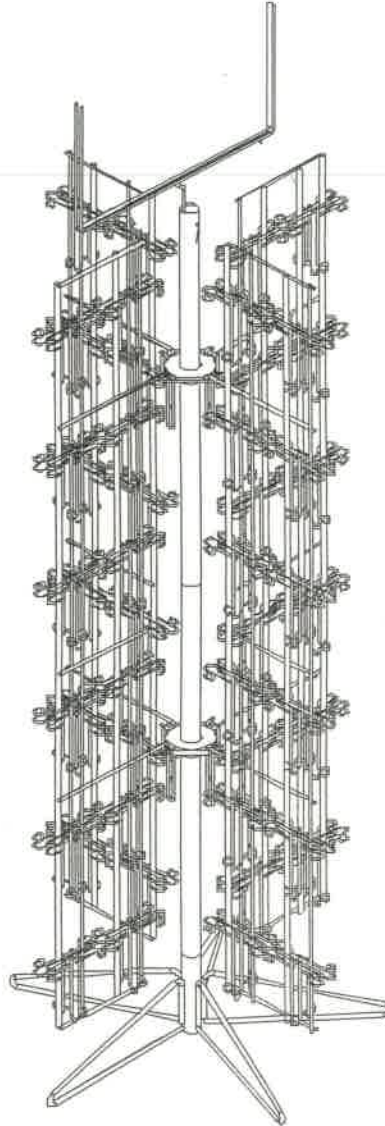
Produit / Product: C-1131

Client / Customer: _____

Description: Présentoir rotatif 96 pochette
pour plan

Description: _____

Approx. dimensions: _____ X _____ X _____
(Prof. x Largeur x Haut.) / (Depth x Width x Height)



PERMAFIL

permafил@permafил.com

225, rue Industriel
Ste-Marguerite (Québec)
G0S 2X0
Tel: 418-935-3939
Fax: 418-935-3622

**Storage system adapted to your needs
Des présentoirs à votre mesure**

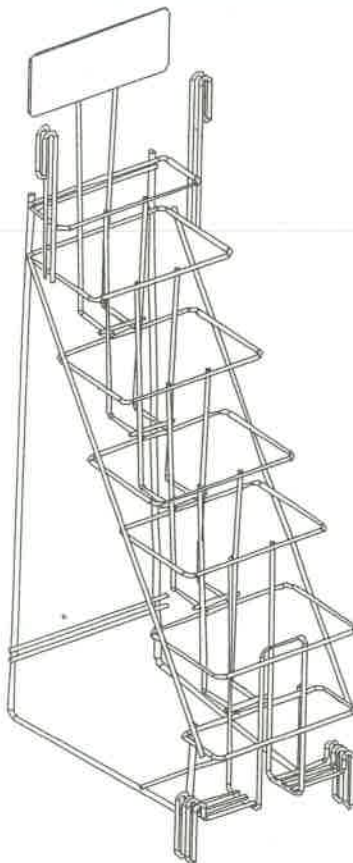
Produit / Product: **C-1172P**

Client / Customer: _____

Description: **Présentoir 6 pochettes
mural, pour dépliant**

Description: _____

Approx. dimensions: _____ **X** _____ **X**
(Prof. x Largeur x Haut.) / (Depth x Width x Height)



Commentaires / Comments:

Qté à commandée / Qty ordered:

Date:

PERMAFIL

225, rue Industriel
Ste-Marguerite (Québec)
G0S 2X0
Tel: 418-935-3939
Fax: 418-935-3622

**Storage system adapted to your needs
Des présentoirs à votre mesure**

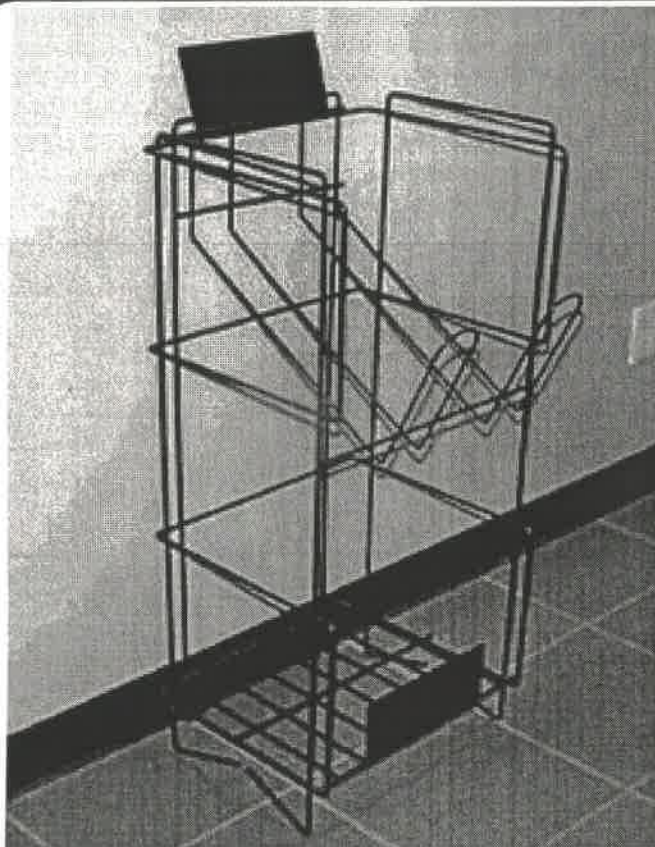
Produit / Product: C-2041

Client / Customer: _____

Description: Présentoir pour journaux
2 niveaux, gros calibre de tiges

Description: News paper rack 2 levels
heavy duty

Approx. dimensions: 16 X 14 X 40
(Prof. x Largeur x Haut.) / (Depth x Width x Height)



Dimension du journal
News paper dimension
13 x 11

Prix sugg / Suggested price : _____

Commentaires / Comments: _____

Qté à commandée / Qty ordered : _____

Date: _____

**** Le prix peut varier selon la quantité. Contacter notre
représentant / Price depend of the quantity ordred. Contact
our representative**

PERMAFIL

225, rue Industriel
Ste-Marguerite (Québec)
G0S 2X0
Tel: 418-935-3939
Fax: 418-935-3622

**Storage system adapted to your needs
Des présentoirs à votre mesure**

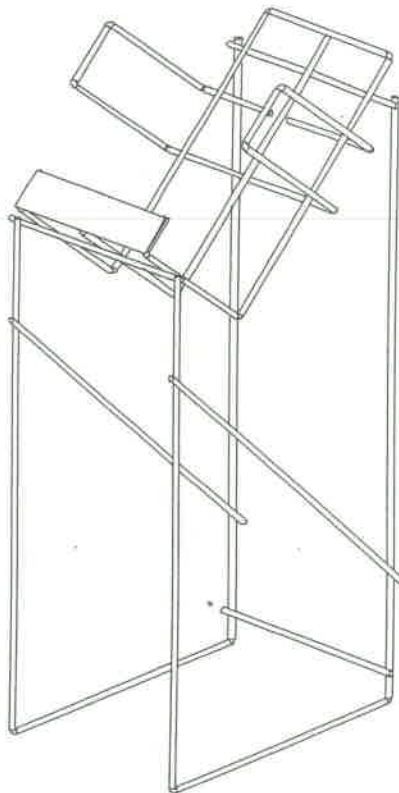
Produit / Product: C-2101P

Client / Customer: _____

Description: Présentoir a magazines
1 niveaux incliné

Description: Magazine rack
1 inclined level

Approx. dimensions: 15 X 10 X 34
(Prof. x Largeur x Haut.) / (Depth x Width x Height)



Dimensions du magazine
Magazine dimensions
8½ x 11

Prix sugg / Suggested price : _____

Commentaires / Comments: _____

Qté à commandée / Qty ordered: _____

Date: _____

**** Le prix peut varier selon la quantité. Contacter notre
représentant / Price depend of the quantity ordered. Contact
our representative**

PERMAFIL

225, rue Industriel
Ste-Marguerite (Québec)
G0S 2X0
Tel: 418-935-3939
Fax: 418-935-3622

**Storage system adapted to your needs
Des présentoirs à votre mesure**

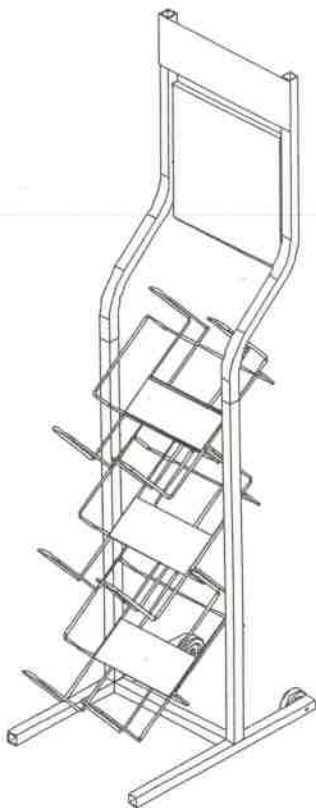
Produit / Product: C-2461E

Client / Customer: _____

Description: Présentoir a journaux, base en tube
3 niveaux, tête amovible

Description: News paper rack, tube base
3 levels, removable header support

Approx. dimensions: 20 X 15 X 66
(Prof. x Largeur x Haut.) / (Depth x Width x Height)



Dimension du journal
News paper dimension
11 ½ x 13½

Prix sugg / Suggested price : _____

Commentaires / Comments: _____

Qté à commandée / Qty ordered: _____

Date: _____

**** Le prix peut varier selon la quantité. Contacter notre représentant / Price depend of the quantity ordered. Contact our representative**

PERMAFIL

225, rue Industriel
Ste-Marguerite (Québec)
G0S 2X0
Tel: 418-935-3939
Fax: 418-935-3622

**Storage system adapted to your needs
Des présentoirs à votre mesure**

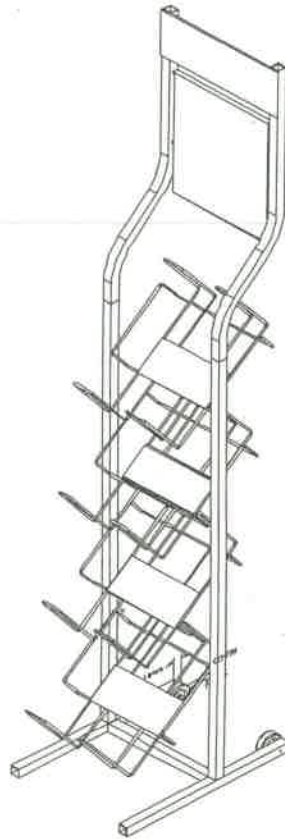
Produit / Product: C-2481E

Client / Customer: _____

Description: Présentoir à journaux, base en tube
4 niveaux, tête amovible

Description: News paper rack, tube base
3 levels, removable header support

Approx. dimensions: 20 X 15 X 78
(Prof. x Largeur x Haut.) / (Depth x Width x Height)



**Dimension du journal
News paper dimension
11 ½ x 13½**

Prix sugg / Suggested price : _____

Commentaires / Comments: _____

Qté à commandée / Qty ordered : _____

Date: _____

**** Le prix peut varier selon la quantité. Contacter notre
représentant / Price depend of the quantity ordred. Contact
our representative**



225, rue Industriel
Ste-Marguerite (Québec)
G0S 2X0
Tel: 418-935-3939
Fax: 418-935-3622

**Storage system adapted to your needs
Des présentoirs à votre mesure**

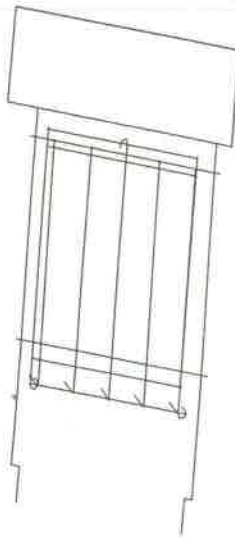
Produit / Product: **C-2501E**

Client / Customer: _____

Description: Tête de présentoir en broche
pour #C-2041

Description: _____

Approx. dimensions: 1 X 14 X 24
(Prof. x Largeur x Haut.) / (Depth x Width x Height)



Prix sugg / Suggested price : _____

Commentaires / Comments: _____

Qté à commandée / Qty ordered: _____

** Le prix peut varier selon la quantité. Contacter notre
représentant / Price depend of the quantity ordered. Contact
our representative

Date: _____

PERMAFIL

225, rue Industriel
Ste-Marguerite (Québec)
G0S 2X0
Tel: 418-935-3939
Fax: 418-935-3622

**Storage system adapted to your needs
Des présentoirs à votre mesure**

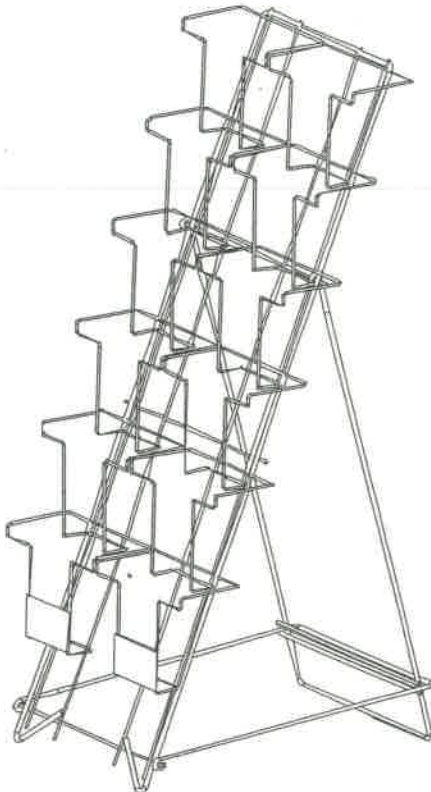
Produit / Product: C-2701

Client / Customer: _____

Description: Présentoir sur pied, pliant,
12 pochettes

Description: _____

Approx. dimensions: 24 X 18 X 51
(Prof. x Largeur x Haut.) / (Depth x Width x Height)



Prix sugg / Suggested price : _____

Commentaires / Comments: _____

Qté à commandée / Qty ordered: _____

Date: _____

**** Le prix peut varier selon la quantité. Contacter notre
représentant / Price depend of the quantity ordred. Contact
our representative**

PERMAFIL

225, rue Industriel
Ste-Marguerite (Québec)
G0S 2X0
Tel: 418-935-3939
Fax: 418-935-3622

**Storage system adapted to your needs
Des présentoirs à votre mesure**

Produit / Product: C-2881

Client / Customer: _____

Description: Présentoir à journaux

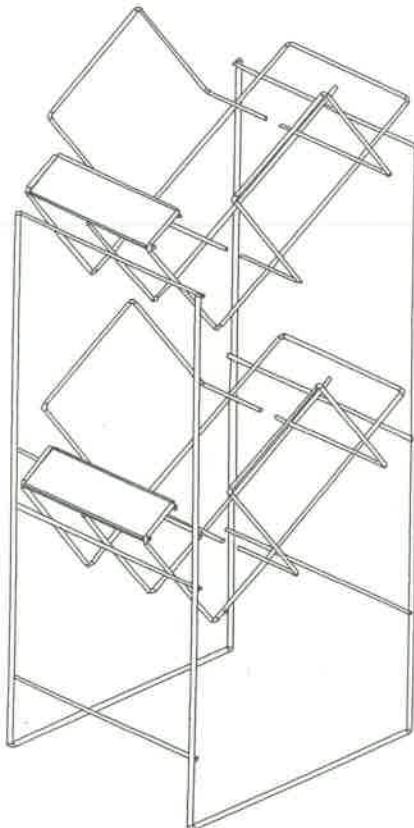
2 niveaux inclinés

Description: News paper rack

2 inclined levels

Approx. dimensions: 16 X 14 X 42

(Prof. x Largeur x Haut.) / (Depth x Width x Height)



**Dimension du journal
News paper dimension
11 ½ x 15**

Prix sugg / Suggested price : _____

Commentaires / Comments: _____

Qté à commandée / Qty ordered: _____

Date: _____

**** Le prix peut varier selon la quantité. Contacter notre
représentant / Price depend of the quantity ordred. Contact
our representative**

PERMAFIL

225, rue Industriel
Ste-Marguerite (Québec)
G0S 2X0
Tel: 418-935-3939
Fax: 418-935-3622